



K E R A M A

**STIJLVOLLE EN
ROBUUSTE KUNSTSTOF
GEVEL- EN VLONDERPLANKEN.**

Supradeck

Hollywood

Montagehandleiding

Supradeck Hollywood

Installatiegids

Bedankt voor het kiezen van de door Kerama Group B.V. geproduceerde Supradeck Hollywood kunststof vlonderplanken voor uw buitenleven.

(Houd deze gids bij de hand en zorg ervoor dat u alles leest voordat u met de installatie begint, want de volgende installatie- en onderhoudsinstructies zullen een lange levensduur van uw terras garanderen.)

Veiligheid

Bij het werken aan elk bouwproject is het noodzakelijk om beschermende kleding en veiligheidsuitrusting te dragen om elk risico op letsel te vermijden. Over het algemeen wordt bij het verwerken/snijden van onze Supradeck Hollywood het volgende aanbevolen:

Draag veiligheidsbril met zijbescherming (of een veiligheidsbril);

Draag beschermende handschoenen;

Draag een shirt met lange mouwen en lange broekspijpen;

Hoewel vezels niet-respirabel zijn, kunnen ze nog steeds tijdelijke jeuk aan de huid en slijmvliezen veroorzaken als gevolg van het mechanische afschurende effect van vezels. In geval van dergelijke jeuk, moeten de volgende eerste hulpmaatregelen worden genomen.

Bevat een laag glasvezel, Wanneer je gaat zagen de gebruikelijke bescherming zoals handschoenen, masker en oogbescherming gebruiken.

Oogcontact

- Wrijf of krab NIET in de ogen.
- Spoel onmiddellijk met veel water. Na het eerste spoelen, verwijder eventuele contactlenzen en spoel minstens 15 minuten door.
- Als oogirritatie aanhoudt: Raadpleeg een arts.

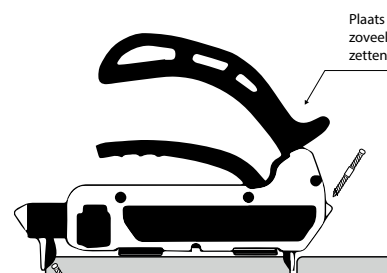
Huidcontact

- Spoel onmiddellijk af met zeep en veel koud water.
- Gebruik GEEN warm water, omdat dit de poriën van de huid zal openen, wat verder doordringen van de vezels veroorzaakt.
- Wrijf of krab NIET op het aangetaste gebied.
- Als huidirritatie aanhoudt, raadpleeg dan een arts.

Gereedschap

Zoals gebruikelijk, heb je het volgende nodig:

- Hamer
- Elektrische boormachine
- Zaag met hardmetalen blad
- Meter
- Waterpas
- SideLoc tool

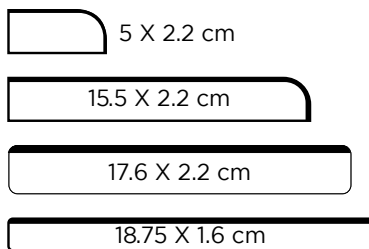


Opslag

Bewaar de terrasplanken in hun originele verpakking, bij voorkeur op een goed geventileerde overdekte plaats. Als de installatie niet onmiddellijk plaatsvindt, moeten de planken te allen tijde op een vlakke ondergrond worden geplaatst. Het mag nooit op een oneffen oppervlak worden geplaatst.



Profielspecificaties



Hollywood

Sideloc Hollywood Schroef 4.3*40mm

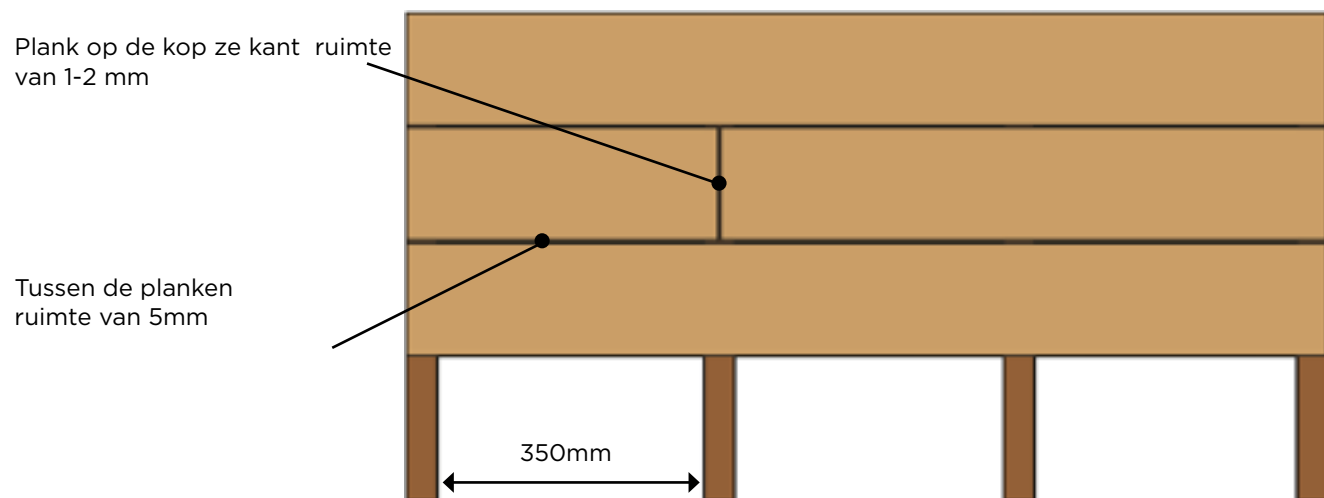


Toploc Schroef 3.0*40mm

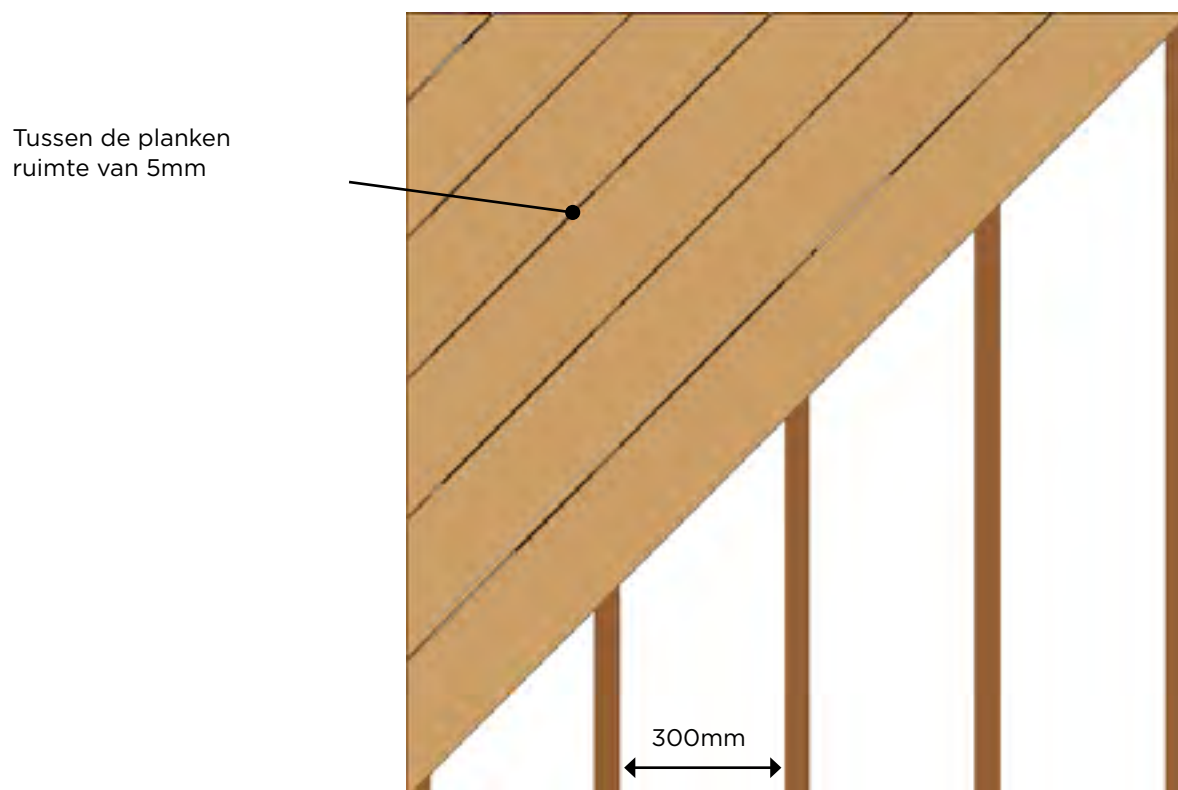


Stap 1: Afstand tussenruimte onderregels

1. Normaal gesproken wordt de juiste overspanning aanbevolen van 350 mm.



2. Bij het installeren van planken onder een hoek van 45° ten opzichte van de balken, moeten de middelpunten van de balken worden verkleind tot 300 mm voor residentiële installaties en 240 mm voor commercieel gebruik.



3. Wij adviseren u om geen hardhout te gebruiken, maar voor iets zachter hout te gaan voor de onderregels.

Installatie

Stap 2:

(Smeer de schroef in met olie)

Voor een soepeler schroefproces wordt dit aanbevolen. Smeer de schroeven vooraf in.



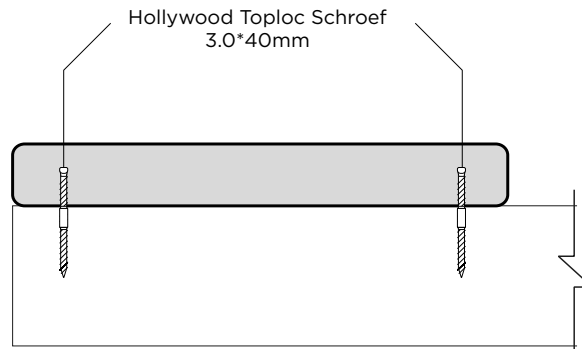
WD-40

Stap 3:

Bevestig uw eerste plank aan de zijkant met behulp van onze speciaal ontworpen composiet terrasschroef.

Het wordt altijd aanbevolen om vanuit de sleuf te schroeven met de Sideloc tool, zodat de schroeven kunnen worden geplaatst met een beter kopverlieseffect.

Als je TOPLoc-schroeven gebruikt, is het goed om te weten dat wanneer je ze verwijdert, er een gat ontstaat dat altijd zichtbaar zal zijn.



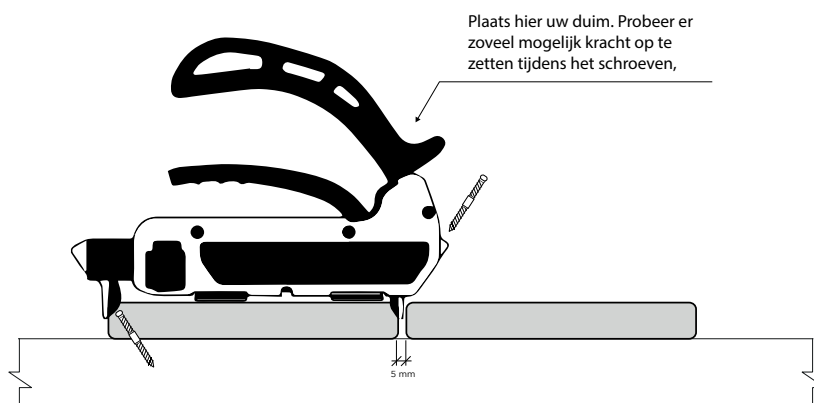
Houd de eerste plank op 5 mm afstand van de muren of andere obstakels om uitzetting van de kunststof producten mogelijk te maken en ook om te garanderen goede afwatering en ventilatie. Als het niet mogelijk is om de Sideloc tool te gebruiken bij de eerste plank, kan je het aan de bovenkant erin schroeven. Bij het inschroeven wordt aanbevolen om de schroefkop 3mm - 4mm onder het oppervlaktemateriaal te plaatsen. Dit kan worden bereikt door het voelen van de inschroefweerstand, omdat het kernmateriaal en de materiaaldichtheid van de oppervlakteaafdekking verschillend zijn.

Stap 4:

Leg de 2e plank en laat tussen elke plank een ruimte van 5mm vrij. Dit kan worden vergemakkelijkt door het gebruik van een Sideloc Tool.

Plaats tijdens het schroeven je gewicht op de plank om te voorkomen dat hij van de draagbalk af komt.

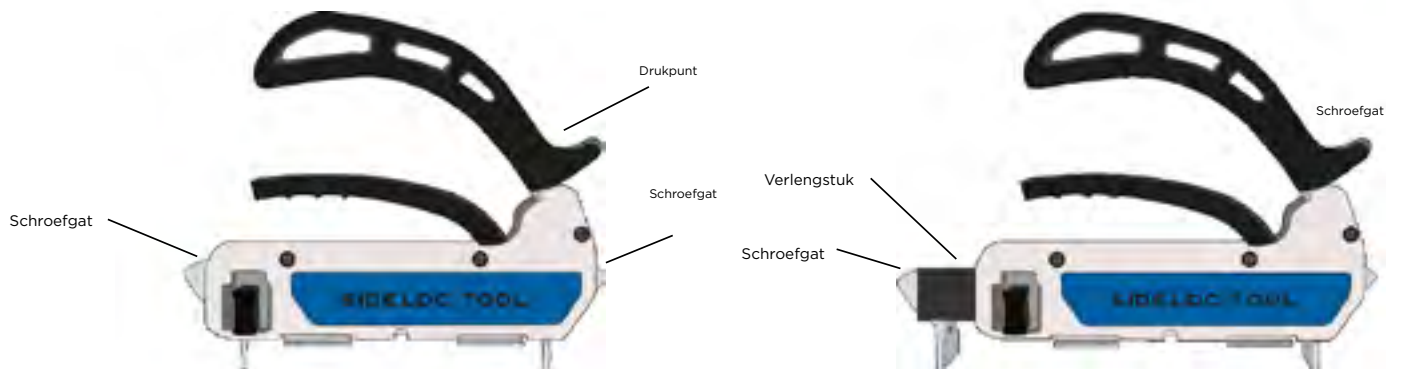
Met SIDELOC is er een klein gaatje zichtbaar aan de zijkant. We willen alle klanten erop wijzen dat de schroef altijd een klein beetje zichtbaar is. Verkoop het daarom nooit als onzichtbaar, om problemen met de klant te voorkomen.



Instructies SIDELOC tool.

Doormiddel van de SIDELOC tool maakt u het installeren van uw vlonders super gemakkelijk. Bij het gebruik van de Sideloc tool, zorgt u ervoor dat de schroeven aan de zijkant van de plank geschroefd worden met een hoek van ongeveer 45 graden. Plaats de voetstukjes tussen de vlonderplanken waar u wilt schroeven. Plaats een schroef in het schroefgat en schroef tot u niet verder kunt.

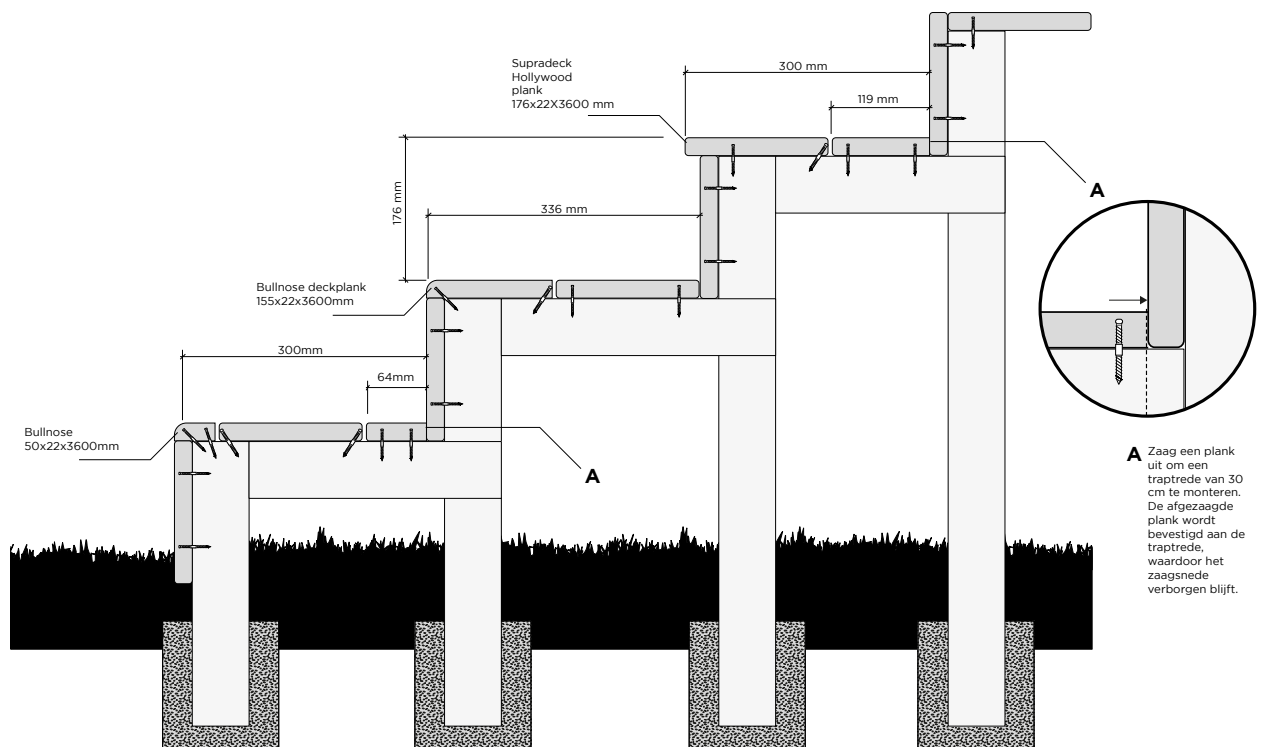
Het is belangrijk als u het gereedschap gebruikt, dat u genoeg druk uitoefent op het drukpunt met uw duim. Dit zorgt ervoor dat het gereedschap niet verschuift tijdens het schroeven.



Mocht de plank breder zijn dan de Sideloc tool heeft u 2 opties. Er kan een verlengstuk opgezet worden of u kunt de achterkant eraf halen.

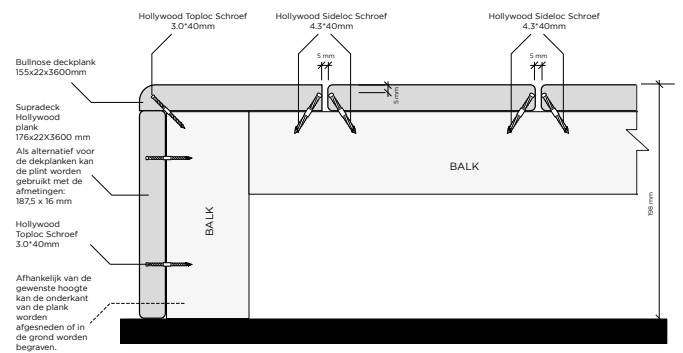
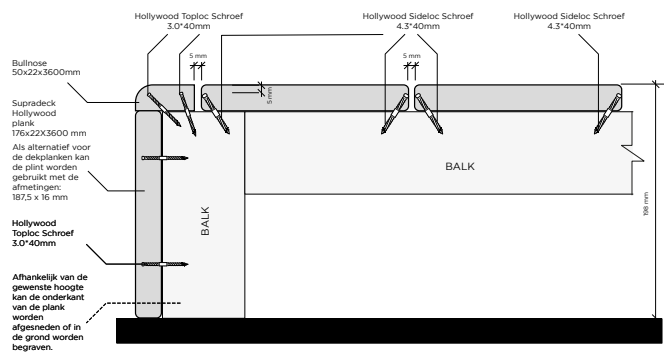


Detailinstallatieopties voor trappen



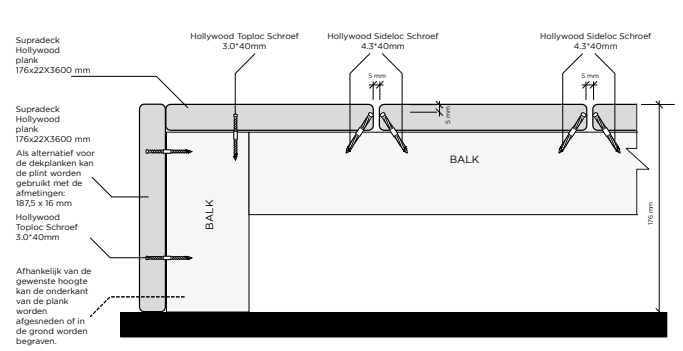
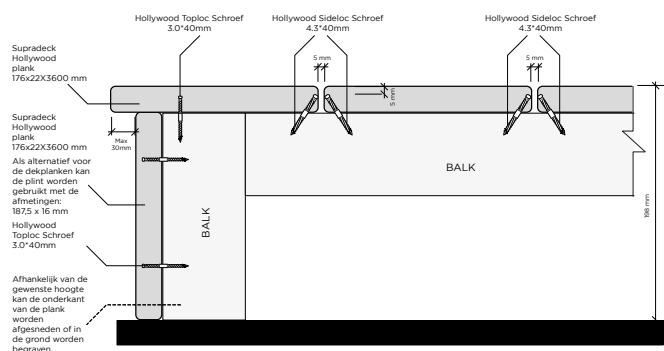
(Bullnose deckplank 50x22mm)

Bullnose deckplank 155x22mm



Deckplank 176x22mm

Deckplank 176x22mm





NAZORG

Nu uw Supradeck Hollywood is geïnstalleerd, zorg ervoor dat het in premium conditie blijft met onze handige tips voor nazorg.

In de fabriek verzegelde

Supradeck Hollywood-dekplanken zijn in de fabriek verzegeld om ervoor te zorgen dat ze in premium conditie aankomen. In de eerste paar weken van gebruik zal regenwater in druppels op het oppervlak blijven liggen, maar maak je geen zorgen - dit is normaal en zal stoppen zodra de tijdelijke oppervlaktelaag afbreekt.

Markeringen

De Lastane®-afwerking is bestand tegen voedsel- en drankvlekken, krassen en dagelijks slijtage. Scherpe voorwerpen zoals onbeschermd tafelen of stoelpoten, schoenen met spikes, dierlijke klauwen of metalen plantenbakken kunnen bij het over het oppervlak slepen sporen achterlaten, dus wees voorzichtig bij het verplaatsen van deze items.

Winterijs en sneeuw

Een kleine hoeveelheid wit zout in korrelvorm kan worden gebruikt om uw Supradeck Hollywood ijsvrij te houden. Gebruik alstublieft geen steenzout, omdat dit klei en gruis bevat en vuil en schurend kan zijn. Als de winter voorbij is, reinig het oppervlak met zeepsop en een borstel.

Reiniging

Verwijder morsingen en vlekken met veel water, een mild reinigingsmiddel en een doek of borstel (geen oplosmiddelen, chemicaliën of schurende reinigingsmiddelen nodig). Sterke kleurstoffen en vlekken die op uw dek vallen, zoals bessen en dierlijke uitwerpselen, moeten niet blijven liggen. Verwijder deze zo snel mogelijk om markeringen te voorkomen.

Veelgestelde vragen

Waar kan ik Supradeck Hollywood-dek gebruiken?

Supradeck Hollywood-dek is uiterst veelzijdig en kan in praktisch elke buitenruimte worden gebruikt (onder voorbehoud van bouwvoorschriften).

Creëer dekken, gevelbekleding, balkons, daktuinen, promenades, bruggen, pontons, zitplaatsen, trappen, plantenbakken en meer.

Supradeck Hollywood kan worden gebruikt als decoratieve afwerking voor de meeste buitenontwerpen, zolang het op een structureel element is bevestigd.

Zet het uit of krimpt het?

Omdat Supradeck Hollywood is gemaakt van een hars-minerale samenstelling, is het stabiel in vergelijking met hout of houtgebaseerde composieten, met een acceptabele uitzetting tot 0,2%.

We raden een tussenruimte van 5 mm aan tussen de zijkanten van de planken en een tussenruimte van 1 mm tussen de uiteinden van de planken; er moet een tussenruimte van 5 mm worden gelaten tussen de planken en een vast oppervlak om de afvoer te bevorderen.

Kan ik een hogedrukreiniger gebruiken?

Hogedrukreinigers kunnen worden gebruikt op Supradeck Hollywood, met een psi van niet meer dan 2000.

Een waaiermondstuk moet worden gebruikt met een spreiding van 40 tot 60 graden, waarbij de kop 250-300 mm van het oppervlak wordt gehouden.

Houd er rekening mee dat het gebruik van hogedrukreinigers de kans kan vergroten dat schroefgaten beter zichtbaar worden; test eerst op een onopvallende plaats.

Direct, langdurig contact kan het oppervlak van de planken beschadigen.

Mijn planken zijn net gelegd en hebben een lichte olieachtige / glanzende afwerking?

Omdat de planken een gegoten product zijn, gebruiken we een lossingsmiddel in het productieproces, zodat dit lossingsmiddel bij de eerste levering nog op het oppervlak zit.

Dit kan ertoe leiden dat de planken een glanzend of gewaxt oppervlak lijken te hebben of dat er kleine deeltjes vuil en waterplassen op het oppervlak zitten.

Dit lossingsmiddel zal binnen 6-8 weken door natuurlijke verwerking van het oppervlak verdwijnen.

Dit proces kan worden versneld door de planken na installatie schoon te maken met warm zeepsop en een harde borstel.

Kun je het gebruiken voor dragende toepassingen (bijv. structureel)?

Het wordt niet aanbevolen om Supradeck Hollywood-dek te gebruiken in structurele toepassingen. Supradeck Hollywood-dek moet worden bevestigd aan een structureel frame, gemaakt van PVC of hout.

Wordt Supradeck Hollywood-dek heet in de zon?

Zoals bij alle massieve composietproducten, neigen de oppervlakken naar warmtebehoud en worden ze warmer.

Donkere kleuren zullen heter aanvoelen en kunnen oncomfortabel zijn om op te lopen onder direct zonlicht en hoge temperaturen; schoeisel kan in deze omstandigheden noodzakelijk zijn. Er moet speciale voorzichtigheid worden betracht bij het gebruik van dekking in gebieden met warmte/UV reflecterend glas.

Welke toleranties moeten worden aangehouden?

Er zal altijd een lichte variatie zijn in de afmetingen van de planken vanwege het feit dat we vormen van natuurlijk eiken en vanwege de druk van het gietproces. Ondanks dit kalibreren we de planken om een zo consistent mogelijk profiel te behouden.

De fabricagetoleranties zijn: Breedte: ± 2 mm. Lengte: ± 3 mm. Dikte: $\pm 1-2$ mm.

Welke bevestigingsmiddelen moeten worden gebruikt om Supradeck Hollywood-dek te bevestigen?

Na uitgebreide testen raden we SideLoc of TopLoc roestvrijstalen schroeven aan en leveren deze, speciaal ontworpen voor Supradeck Hollywood - dit is een vereiste van onze beperkte garantie.

Er is geen behoefte aan voorboren of verzinken van Supradeck Hollywood-dek en de unieke EnduraLast® - Geavanceerde PU veert terug over de schroefkoppen, waardoor een zichtbare markering achterblijft.

Dit kan meer zichtbaar zijn op de lichtere kleuren. Als sommige schroeven grotere zichtbare markeringen achterlaten, kunnen deze worden gevuld - zie onze installatiehandleiding.

Kan ik een vuurkorf/schaal of terrasverwarmer op mijn dek gebruiken?

In gevallen waar er brandend hout of kolen zijn, moeten ze de vuurkorf/schaal op een porseleinen of cementtegels / -plaat plaatsen. Het betegelde gebied moet zich ongeveer 1 m buiten de vuurkorf/schaal uitstrekken.

Eventuele smeulende deeltjes of brandend materiaal moeten onmiddellijk worden verwijderd om schade of blijvende markeringen op het Supradeck Hollywood-oppervlak te voorkomen.

Terrasverwarmers of infraroodverwarmers zijn niet bekend om invloed te hebben op de planken.

Heeft Supradeck Hollywood-dek garantie?

Ja. Onze beperkte garantie geeft u gemoedsrust en we garanderen dat we ons houden aan de bepalingen, zoals vastgelegd in het document van de beperkte garantie.

We zullen u een beperkte garantie van 30 jaar voor residentieel gebruik of een beperkte garantie van 20 jaar voor commercieel gebruik verstrekken, afhankelijk van de toepassing van de planken.



EVERYTHING WOOD SHOULD BE

KERAMA GROUP B.V.

Braillestraat 10
2652 XV Berkel en
Rodenrijs
The Netherlands
+31 (0) 174 788 350
info@keramagroup.nl

www.keramagroup.nl

